

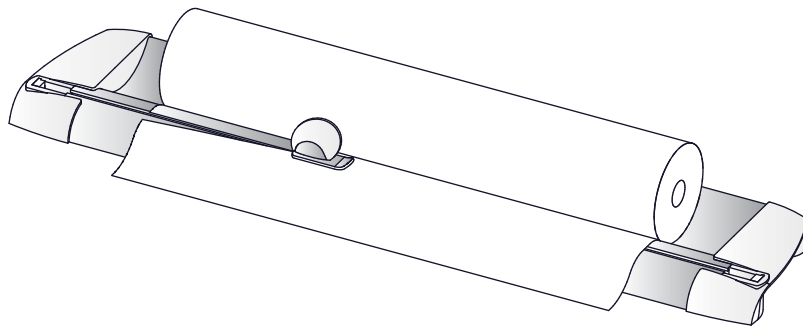
# Counter Roll Cutter

**USER'S GUIDE**

**BENUTZER LEITFADEN**

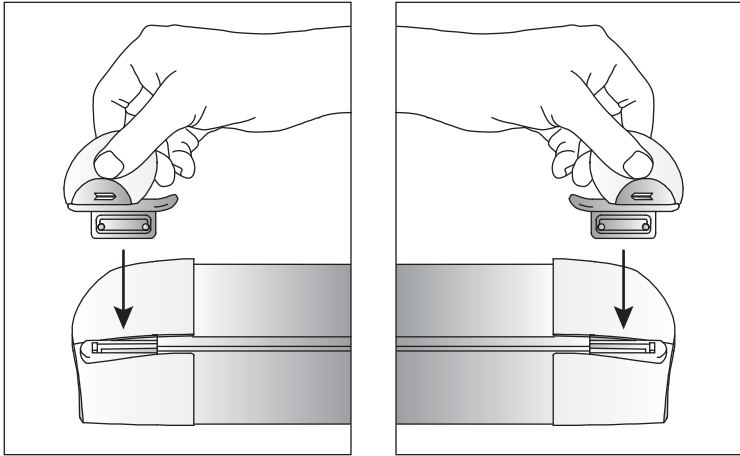
**GUIDE POUR L'UTILISATEUR**

**GUÍA PARA EL USUARIO**



# Using the Counter Roll Cutter / Gebrauch des Counter Roll Cutters Usage du Counter Roll Cutter / Uso del Counter Roll Cutter

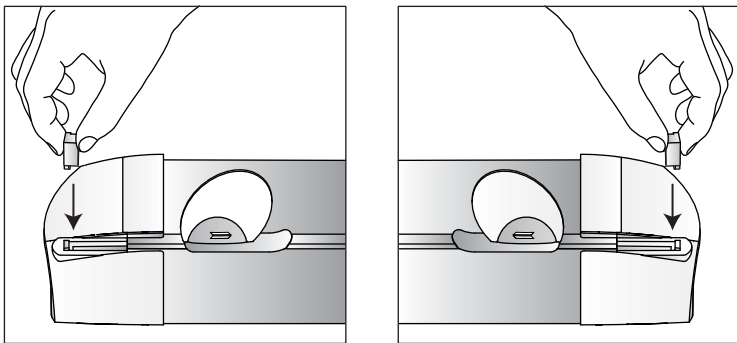
## 1 Inserting the knife / Einsetzen des Messers Installer le couteau / Instalación de la cuchilla



For right-handed cutting  
Schneiden für Rechtshänder-  
Couper à main droite  
Cortar al mano derecha

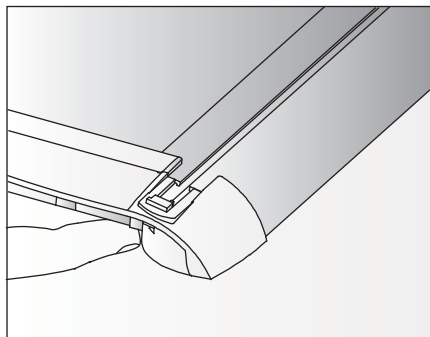
For left-handed cutting  
Schneiden für Linkshänder-  
Couper à main gauche  
Cortar al mano izquierda

## 2 Inserting the Plugs / Einsetzen der Zapfen Installer les bouchons / Instalación de los tapones

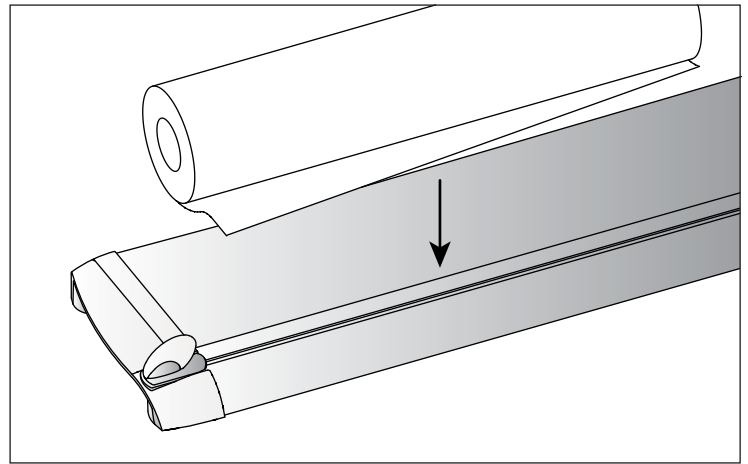


## 3 Removing the Plugs / Entfernen der Zapfen Enlever les bouchons / Eliminar los tapones

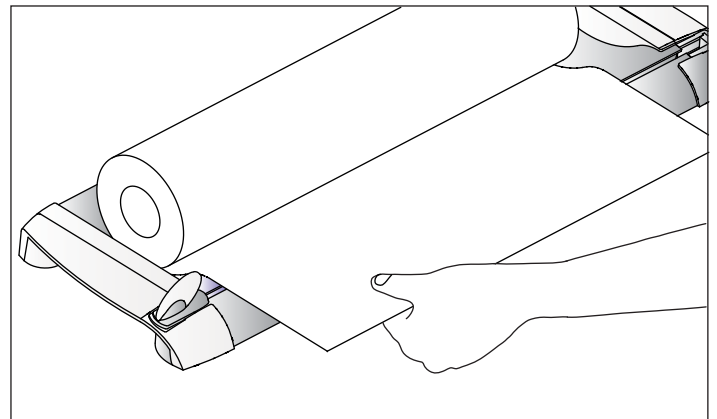
Press up from below  
Von unten nach oben drücken  
Presser du dessous vers le haut  
Presionar del inferior hacia arriba



## 4 Placing the roll / Einlegen der Rolle Placement du rouleau / Poner la bobina



## 5 Pulling the Roll / Ziehen der Rolle Tirer le rouleau / Tirar la bobina



## 6 Cutting / Schneiden Couper/ Cortar

